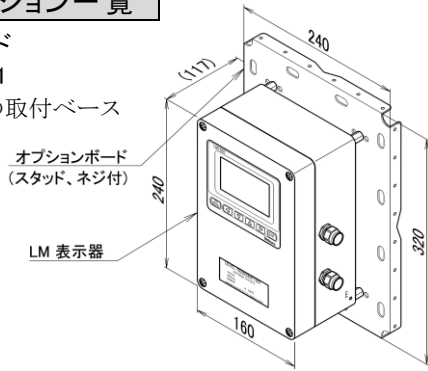


表示器オプション一覧

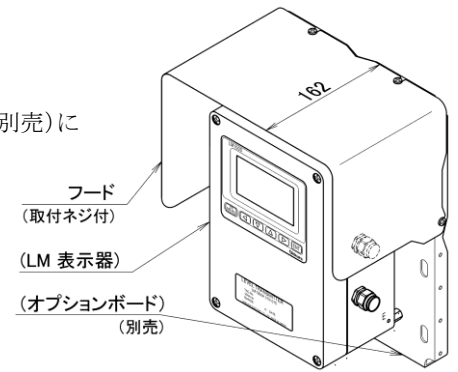
●オプションボード

- ・WMSU1296A01
各オプションの取付ベース



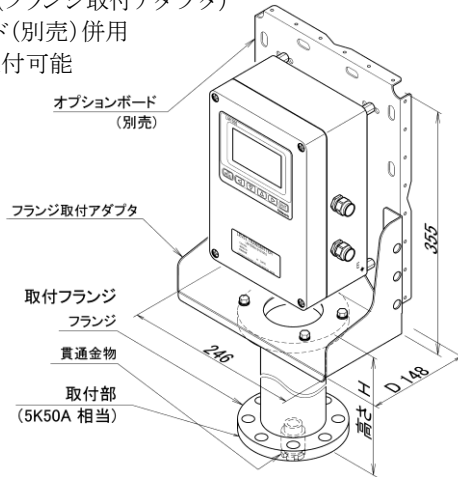
●フード(日除け)

- ・WMSU1299A01
オプションボード(別売)に取付け



●取付フランジ (下記両方指定ください)

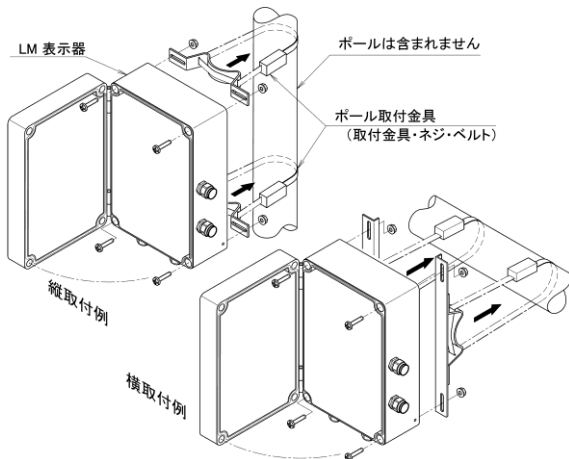
- ・WMSU1298A*** (取付フランジ:右表参照)
- ・WMSU1298B01 (フランジ取付アダプタ)
オプションボード(別売)併用
フード(別売)取付可能



図番	フランジ部		備考	
	材質	高さH [mm]		フランジ規格
WMSU1298A001	PVC	300	5K50A 相当 外径φ130 孔径φ15 PCDφ105	標準
WMSU1298A002		80		
WMSU1298A003		150		
WMSU1298A004		200		
WMSU1298A005		400		
WMSU1298A006		600		
WMSU1298A007		800		
WMSU1298A051	PVC	300	上水フランジφ80相当	
WMSU1298A052		200		
WMSU1298A101	SUS	300	5K50A 相当	
WMSU1298A102		100		
WMSU1298A103		150		
WMSU1298A104		200		
WMSU1298A105		400		
WMSU1298A106		600		
WMSU1298A107		800		

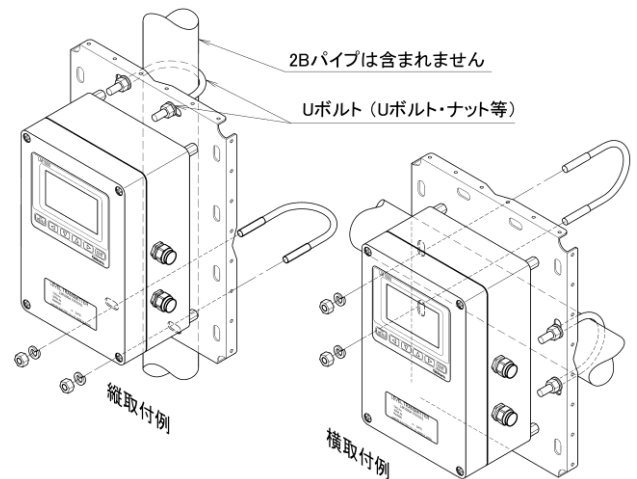
●ポール取付金具 φ60~400mmのポール取付対応

- ・WMSU1295A01 (縦ポール取付用) (2個/1セット)
- ・WMSU1295A02 (横ポール取付用) (2個/1セット)
オプションボード(別売)併用可能

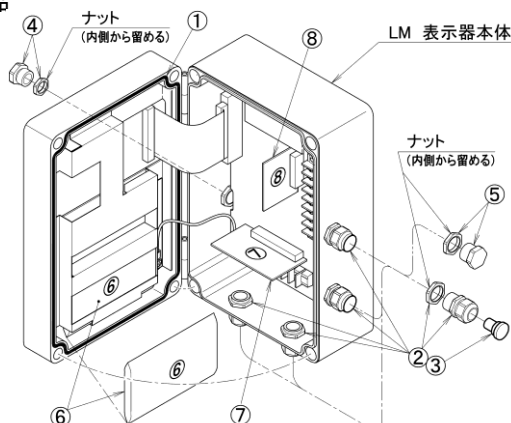


●Uボルト 2Bパイプ取付用

- ・WMSU1297A (2個/1セット)
オプションボード(別売)併用、フード(別売)取付可能



●保守部品



名称	図番	備考
① ガasket	WMSU1300A	
② ケーブルグランド	WMSU1301A01	(※1)
③ プラグ	WMSU1301A02	未配線空孔閉塞用 (5個セット)(※1)
④ ベントフィルタ	WMSU1301A03	通気用
⑤ ブランクプラグ	WMSU1301A04	②未使用時閉塞用(低背品) (2個セット)(※1)
⑥ 吸湿ユニット	WMSU1031A	表示器用
⑦ アレスタカード D	WMSU1272A	避雷器(検出器-表示器間)
⑧ アレスタカード T	WMSU1273A	避雷器(信号ケーブル-表示器間)

※1)出荷時は4点全てのケーブル穴に(②+③)が装着されています。