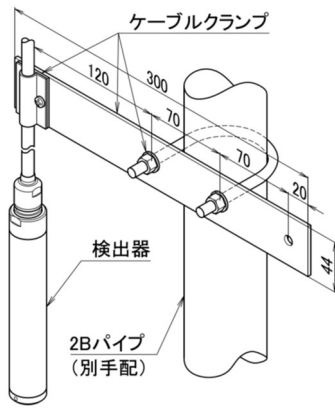


## 検出器オプション一覧

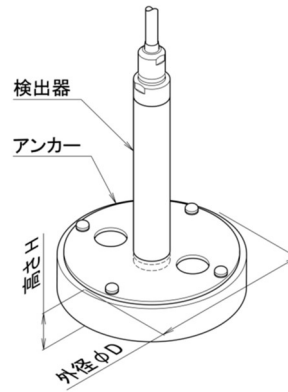
### ●ケーブルクランプ HMSU1913A

検出器ケーブルを任意の場所で2Bパイプに固定



### ●アンカー WMSU1290A\*\*

検出器を水底面に設置

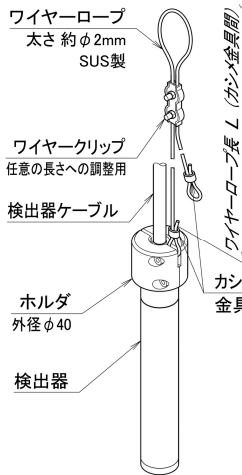


アンカー図番 WMSU1290A**	アンカー部寸法[mm]		備考
	外径φD	高さH	
01	140	33	標準
02	102	55	
03	90	63	
04	77	63	
05	114	33~63	可変高
06	216	(140)	大型

標準以外の形状は WLS000270001002 参照

### ●ワイヤーロープ WMSU1291A\*\*

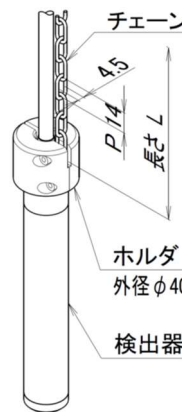
任意の長さ固定用 ワイヤークリップ付属



ワイヤーロープ図番 WMSU1291A**	長さL [m]	備考
01	3	
02	5	
03	10	
04	15	
05	20	
06	25	
07	30	
08	40	
09	50	最大対応長

単位長質量 20 [g/m] 以下  
耐荷重 200 [N] (20 [kgf])

### ●チェーン WMSU1292A\*\*

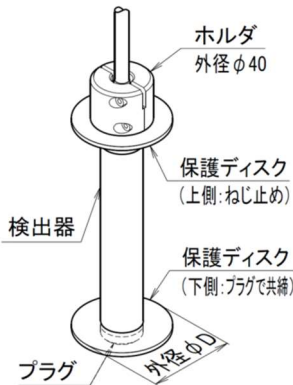


チェーン図番 WMSU1292A**	長さL [m]	備考
01	3	
02	5	
03	10	
04	15	
05	20	
06	25	
07	30	最大対応長

単位長質量 130 [g/m] 以下  
耐荷重 700 [N] (70 [kgf])

### ●保護ディスク WMSU1293A\*\*

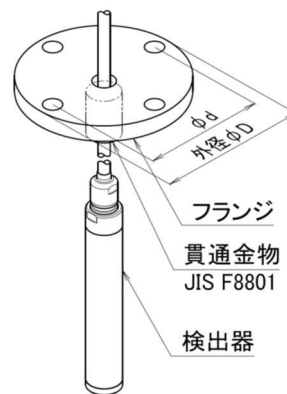
保護管内での振れ低減用



保護ディスク図番 WMSU1293A**	ディスク部 外径φD	備考
01	130	
02	100	
03	88	
04	76	
05	60	
06	50	

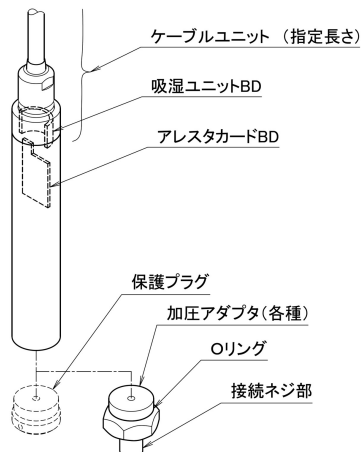
### ●フランジ型クランプ WMSU1348A\*\*

フランジ部にケーブルを固定(貫通金物付)



フランジ型 クランプ図番 WMSU1348A**	フランジ部			備考
	規格	φD	φd	
01	150A	280	240	
02	100A	210	175	

### ●保守部品等



保守部品図番	名称	備考	
WMSU1284A***	ケーブルユニット	長さ指定 (001~200 [m])	
WMSU1289A	吸湿ユニット BD	検出器用	
WMSU1275A	アレスタカード BD	検出器用	
WMSU1294A01	加圧 アダプタ	G1/4 オネジ	現地等で圧力加圧校正 するためのアダプタ (Oリング付)
WMSU1294A02		G1/4 メネジ	
WMSU1294A03		R1/4 オネジ	
WMSU1294A04		Rc1/4 メネジ	
WMSU1294A05		Rc1/8 メネジ	